

飛沫感染対策パーティション

ユニガード



パネルは透明・不透明、
サイズはS・M・Lの
3サイズから
お選びいただけます。



下部に10mmの隙間が空きます
ので、窓なしでも書類などの受け
渡しが可能です。

ウイルスの飛沫感染予防として、
病院、銀行、オフィスの受付窓口。
事務所のデスク回りや商談ブース、
レジカウンター、食堂、飲食店にも。
スタンド型なので置くだけの簡単設置！



仕様

材質	アクリル(透明・不透明) ※素材が異なる場合があります。
板厚	約3mm
パネル	Sサイズ:幅(W) 600mm × 高さ(H) 550mm Mサイズ:幅(W) 900mm × 高さ(H) 550mm Lサイズ:幅(W) 1200mm × 高さ(H) 550mm <small>※素材の伸縮特性により、幅・高さとも若干の寸法誤差が生じる場合があります。</small>
スタンド	板厚:5mm Sサイズ:2個付き Mサイズ:3個付き Lサイズ:4個付き

価格

ご注文は各パネルサイズ、
各々10台以上で承ります。

価格は弊社営業担当員まで
お問い合わせください。

アクリル板取扱上の 注意事項

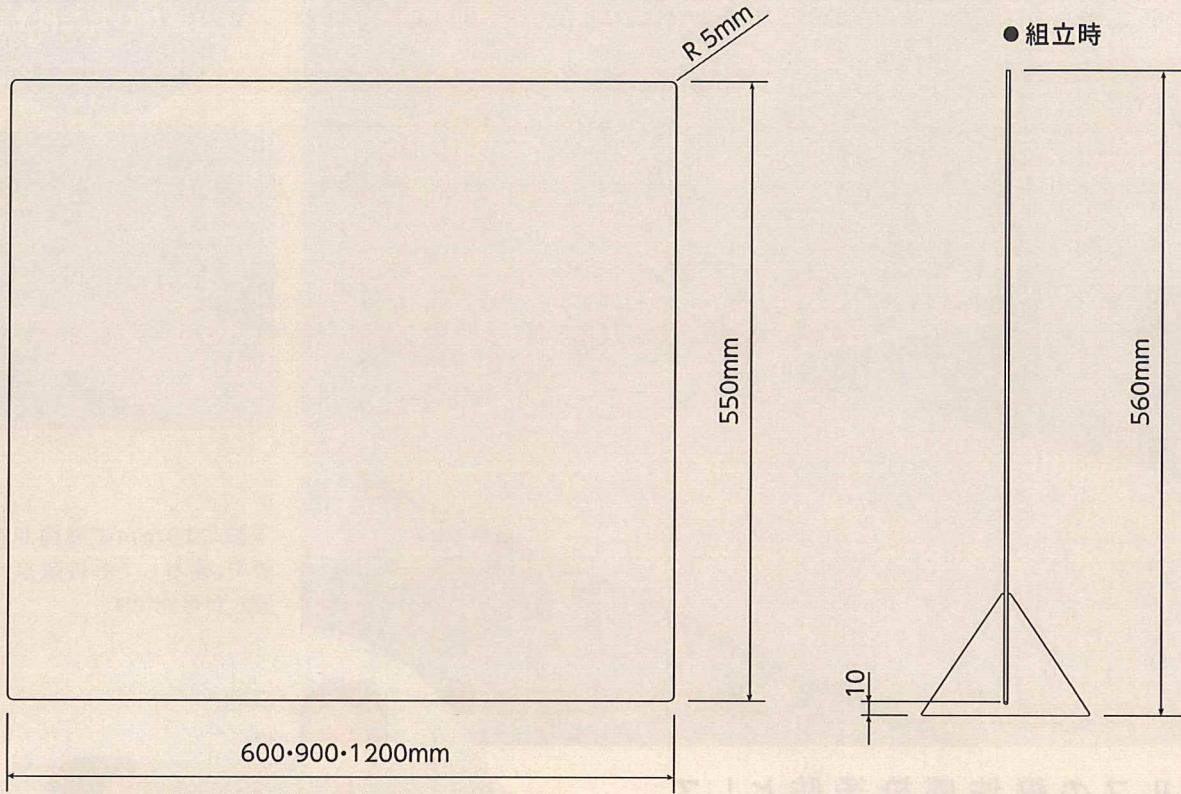
ウイルスを完全に予防できる商品ではございません。熱や水分によって板の反りがでる場合がございます。清掃の際は中性洗剤を使用して下さい。消毒用アルコールや次亜塩素酸ナトリウムなどで清掃する事が出来ますが、この際、まれにクレーズ(微細なひび割れ)を生じることがありますので、事前に目立たない部分でテストしてから清掃してください。アクリルはガラスより傷が付きやすい為、お手入れは丁寧をお願いします。またスタンドは5mm厚ですが、故意にねじると割れる場合があります。

※材質がアクリル以外の商品については、弊社営業員にお問い合わせください。

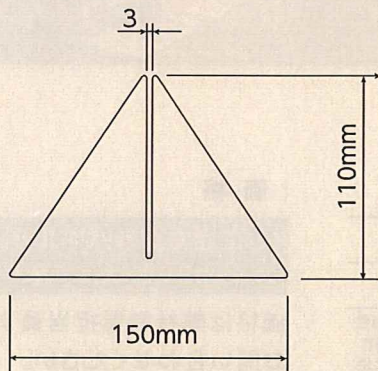
飛沫感染対策パーティション
ユニガード

【構造図】 ※パネルとスタンドは組立式となります。

【パネル】



【スタンド】



【販売元】

株式会社ニチベイ 東京都中央区日本橋3-15-4